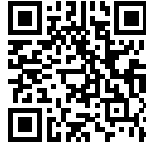


Monomando GK

Monomandos

Código: 8488 000



CARACTERÍSTICAS

PLACA DE REFUERZO

Todos los monomandos Foster están dotados de la placa de refuerzo que proporciona una estabilidad perfecta sobre cualquier fregadero.

ROTACIÓN CAÑO

Todos los monomandos están dotados de un amplio ángulo de rotación. Algunos modelos permiten una rotación completa de 360 °.

DETALLES

Tipo de monomando

Monomando con caño giratorio y articulado

Material

Latón

Texture

Cromado

Ángulo de rotación

360°

Base de apoyo

ø62x46mm

Cartucho

Con discos cerámicos

Orificio monomando

ø35 mm

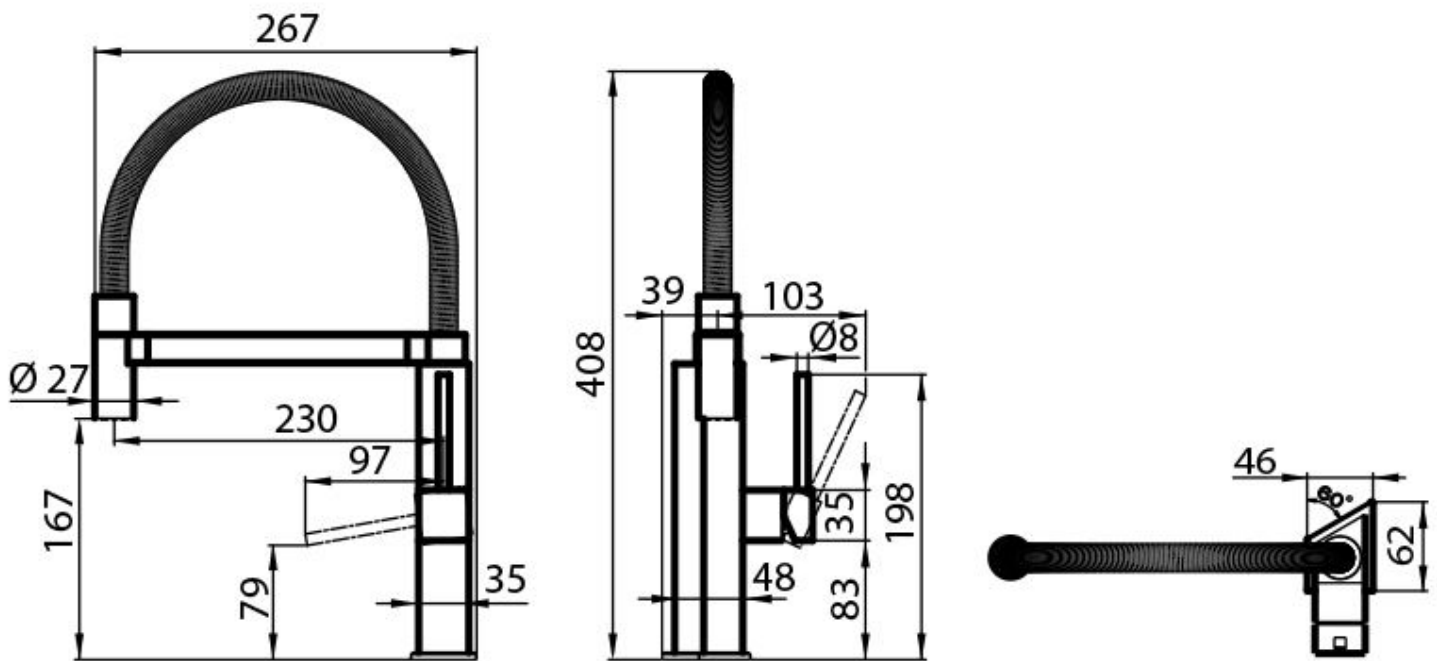
Notas:

Monomando diseñado para la serie de fregaderos GK.
La base del monomando GK tiene una forma irregular.
Se recomienda comprobar las dimensiones para la combinación con otros fregaderos.

Espesor máx encimera

40 mm

DIBUJOS TÉCNICOS



GALERÍA

